

**Batteurs mélangeurs**  
**MBE40 Batteur 40 L, variation de vitesse**  
**électronique, avec prise accessoires**

REPÈRE # \_\_\_\_\_

MODELE # \_\_\_\_\_

NOM # \_\_\_\_\_

SIS # \_\_\_\_\_

AIA # \_\_\_\_\_



600272 (MBE40AB)

Batteur mélangeur 40/20  
litres à variation  
électronique - avec prise  
d'accessoires - Mono 230V**Caractéristiques principales**

- Batteur mélangeur professionnel adapté aux exigences rigoureuses de la boulangerie et de la pâtisserie.
- Livré avec : crochet, palette, fouet et cuve 40 litres - avec prise d'accessoires type H (accessoires non inclus)
- Écran plein de sécurité amovible, sans Bisphenol A, fixé sur l'écran fil inox, limitant les particules de farine et de poussière dites "folle farine" au cours des préparations.(EN 454\_2015)
- Écran de sécurité fil métallique avec goulotte amovible pour ajouter des produits en cours de préparation tout en assurant la sécurité de l'opérateur.
- Sécurité utilisateur par détection de la cuve (EN 454\_2015) ; le batteur ne peut fonctionner que si la cuve est présente et si l'écran de sécurité est fermé.
- Vitesse de pétrissage : « 1 » avec crochet.
- Vitesse de mélange : « 2 » avec palette.
- Vitesse d'émulsion : « 3 » avec fouet.
- Écran de sécurité métallique pivotant et amovible pour un nettoyage facile.
- La montée et l'abaissement de la cuve sont contrôlés par un levier avec blocage automatique de la cuve en position relevée.
- Panneau de commande étanche à boutons tactiles avec minuterie, réglage et affichage de la vitesse
- Un dispositif de sécurité arrête automatiquement la machine lorsque la cuve est abaissée.
- Capacité maximum (détrempe farine avec 60 % d'hydratation) 12 kg.

**Construction**

- Prise d'accessoire en aluminium positionnée sur le côté gauche de la tête du batteur.
- L'écran plein de sécurité et l'écran fil inox, sont amovibles et se démontent sans outils pour faciliter le lavage au lave-vaisselle.
- Pieds réglables pour une bonne stabilité.
- Châssis renforcé, pieds et transmission conçus pour des travaux intensifs.
- Cuve en inox AISI 302 d'une capacité de 40 litres.
- Variateur de vitesse électronique (10 vitesses de 30 à 175 tr/min)
- 3 vitesses pré-programmées modifiables : 40, 80 et 160 tr/min.
- Mécanisme planétaire protégé contre les projections d'eau (contrôles électriques IP55 et machine IP23).
- Puissance : 2 200 watts.

**Accessoires inclus**

- 1 X Cuve 40 l. PNC 650128
- 1 X Crochet 40 l. PNC 653092
- 1 X Palette 40 l. PNC 653093

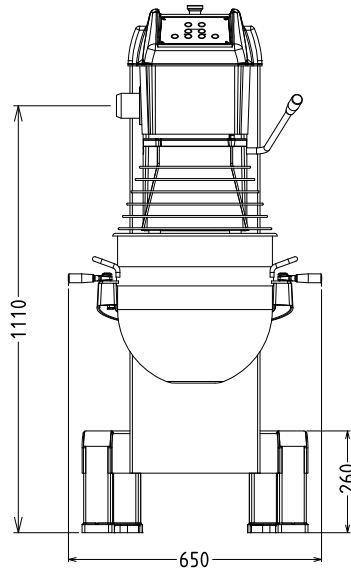
APPROBATION: \_\_\_\_\_

- 1 X Fouet renforcé 40 l. PNC 653127

### Accessoires en option

- Equipement de réduction 20 l (cuve + 3 outils) PNC 650126
- Cuve 40 l. PNC 650128
- Racleur de cuve pour MB40 et MBE40 PNC 650186
- Crochet 40 l. PNC 653092
- Palette 40 l. PNC 653093
- Fouet spécial émulsions pour batteur 40 litres PNC 653094
- Fouet renforcé 40 l. PNC 653127
- Passe - tout - H - Livré avec 1 hélice et 3 grilles de 1,5 - 3 - 6 m. PNC 653187
- Accessoire coupe légumes débrayable -type H - Corps seul + éjecteur PNC 653225
- Chariot de cuve pour batteurs mélangeurs 40/60/80 litres PNC 653585
- Support externe en alu pour hachoir à viande 70 mm - H Hub A ASSOCIER au choix à 653721 ou 653722 ou 653723 PNC 653720
- kit alu pour hachoir à viande 70 mm - alu - H comprenant 1 couteau et 3 plaques(diam. 4.5 mm, 6 mm et 8 mm) PNC 653721
- kit acier inox pour hachoir à viande 70 mm - alu - H comprenant 1 couteau et 3 plaques(diam. 4.5 mm, 6 mm et 8 mm) PNC 653722
- Hachoir à viande 70 mm - acier inox - 1/2 Unger - Livré avec 1 couteau et 4 plaques de 0 - 3 - 4,5 - 8 mm PNC 653723
- Support externe en alu pour hachoir à viande 82 mm - H Hub PNC 653724
- kit acier inox pour hachoir à viande 82 mm - Livré avec 1 couteau et 3 plaques de 4,5 - 6 - 8 mm - H PNC 653725
- kit alu pour hachoir à viande 82 mm - Livré avec 1 couteau et 3 plaques de 4,5 - 6 - 8 mm - H PNC 653726
- Hachoir à viande 82 mm - acier inox - 1/2 Unger - Livré avec 1 couteau et 4 plaques de 0 - 3 - 4,5 - 8 mm PNC 653727

Avant


**Électrique**

<b>Voltage :</b>	
600272 (MBE40AB)	200-240 V/1N ph/50/60 Hz
<b>Puissance de raccordement</b>	2.2 kW
<b>Total Watts :</b>	2.2 kW

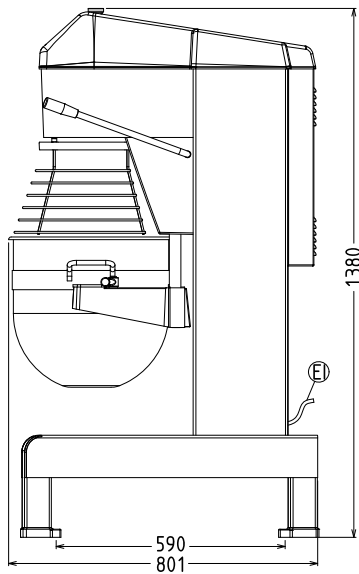
**Capacité**

<b>Rendement :</b>	ISO 9001; ISO 14001 kg/ Cycle
<b>Capacité</b>	40 litre

**Informations générales**

<b>Largeur extérieure</b>	655 mm
<b>Profondeur extérieure</b>	850 mm
<b>Hauteur extérieure</b>	1370 mm
<b>Poids brut :</b>	195 kg
<b>Détrempe :</b>	ISO 9001; ISO 14001 kg avec crochet spiral
<b>Blanc d'oeuf :</b>	70 avec Fouet

Côté



EI = Connexion électrique

Dessus

